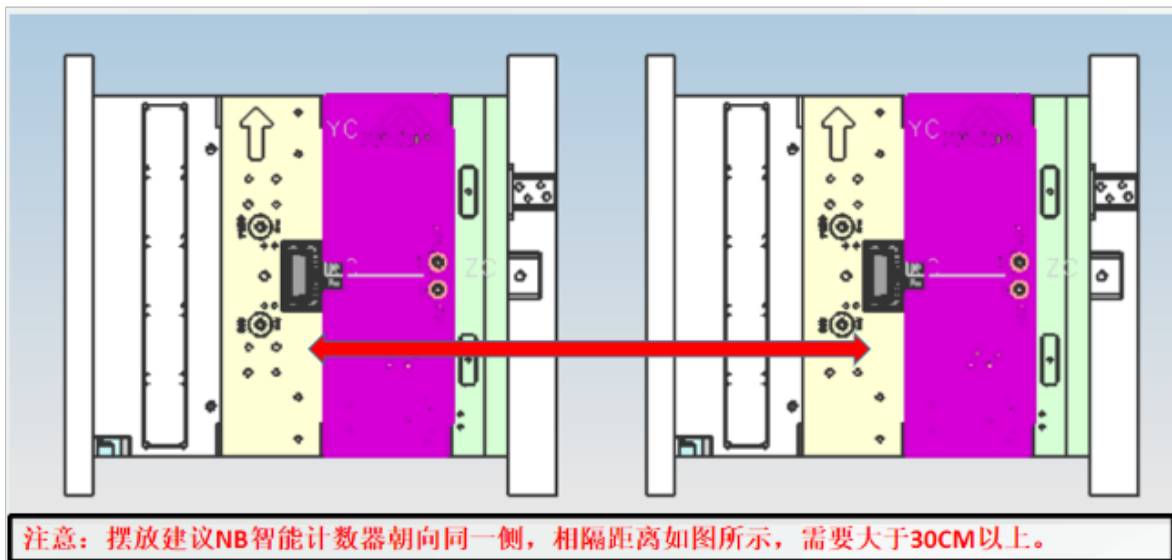


河北智能无线模具计数器计数器生产

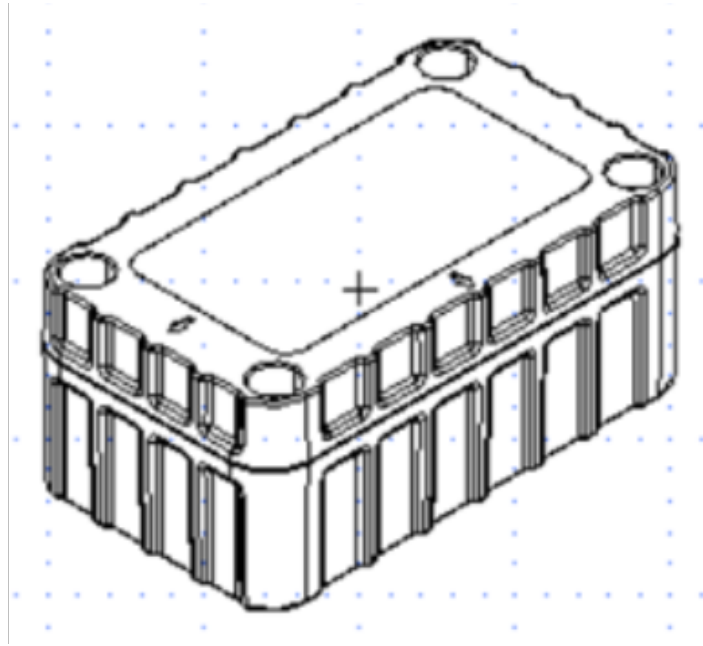
生成日期：2025-10-28

EMITTIMS模具智能计数器是广东新睿仕德智能系统有限公司开发的模具智能化数据采集器，属于无源设备互联智能化数据采集器。产品自带无线定位模块、计数模块和数据传输模块。主要功能是自动为模具提供位置信息、数量信息和成型周期等信息，利用以上信息通过软件系统大量逻辑运算为模具全流程监控和运营提供智能化管理。运营管理平台主要解决大量模具在注塑和冲压生产过程中运营管理难的痛点问题，应用场景：主机企业（美的、华为等）有大量模具外发多家供应商生产□MITT模具生产运营智能管理系统化解决方案，通过模具智能RFID数据采集器□4G□5G智能采集器配合智能化管理系统对模具进行全生命周期管理，解决企业大量模具外协供应商生产难以运营管理的痛点问题。计数架构：每套模具安装智能数据采集器一个（内置定位、计数、通讯模块）自动采集数据；系统通过4G□5G通讯基站定位及传输数据，云端服务器数据运算；云端服务器运行智能化管理系统，通过系统完成数据智能化运算，展示在企业PC端、移动端和电子看板；通过模具智能数据采集器实时采集数据，云端计算，通过PC端、移动端和电子看板呈现数据报表、异常实时提醒等智能化管理。5可以对委外模具制造供应商，自动产生TO试模任务，且需要上传试模报告，经过主机厂项目工程师确认才算达成。河北智能无线模具计数器计数器生产



EMITTIMS模具智能计数器是广东新睿仕德智能系统有限公司开发的模具智能化数据采集器，属于无源设备互联智能化数据采集器。产品自带无线定位模块、计数模块和数据传输模块。主要功能是自动为模具提供位置信息、数量信息和成型周期等信息，利用以上信息通过软件系统大量逻辑运算为模具全流程监控和运营提供智能化管理。运营管理平台主要解决大量模具在注塑和冲压生产过程中运营管理难的痛点问题，应用场景：主机企业（美的、华为等）有大量模具外发多家供应商生产□MITT模具生产运营智能管理系统化解决方案，通过模具智能RFID数据采集器□4G□5G智能采集器配合智能化管理系统对模具进行全生命周期管理，解决企业大量模具外协供应商生产难以运营管理的痛点问题。计数架构：每套模具安装智能数据采集器一个（内置定位、计数、通讯模块）自动采集数据；系统通过4G□5G通讯基站定位及传输数据，云端服务器数据运算；云端服务器运行智能化管理系统，通过系统完成数据智能化运算，展示在企业PC端、移动端和电子看板；通过模具智能数据采集器实时采集数据，云端计算，通过PC端、移动端和电子看板呈现数据报表、异常实时提醒等智能化管理。9

河北智能无线模具计数器计数器生产新睿仕德模具计数器，新一代智能4G无线计数器。



EMITTIMS模具智能计数器是广东新睿仕德智能系统有限公司开发的模具智能化数据采集器，属于无源设备互联智能化数据采集器。产品自带无线定位模块、计数模块和数据传输模块。主要功能是自动为模具提供位置信息、数量信息和成型周期等信息，利用以上信息通过软件系统大量逻辑运算为模具全流程监控和运营提供智能化管理。运营管理平台主要解决大量模具在注塑和冲压生产过程中运营管理难的痛点问题，应用场景：主机企业（美的、华为等）有大量模具外发多家供应商生产□MITT模具生产运营智能管理系统化解决方案，通过模具智能RFID数据采集器□4G□5G智能采集器配合智能化管理系统对模具进行全生命周期管理，解决企业大量模具外协供应商生产难以运营管理的痛点问题。计数架构：每套模具安装智能数据采集器一个（内置定位、计数、通讯模块）自动采集数据；系统通过4G□5G通讯基站定位及传输数据，云端服务器数据运算；云端服务器运行智能化管理系统，通过系统完成数据智能化运算，展示在企业PC端、移动端和电子看板；通过模具智能数据采集器实时采集数据，云端计算，通过PC端、移动端和电子看板呈现数据报表、异常实时提醒等智能化管理。110

EMITTIMS模具智能计数器是广东新睿仕德智能系统有限公司开发的模具智能化数据采集器，属于无源设备互联智能化数据采集器。产品自带无线定位模块、计数模块和数据传输模块。主要功能是自动为模具提供位置信息、数量信息和成型周期等信息，利用以上信息通过软件系统大量逻辑运算为模具全流程监控和运营提供智能化管理。运营管理平台主要解决大量模具在注塑和冲压生产过程中运营管理难的痛点问题，应用场景：主机企业（美的、华为等）有大量模具外发多家供应商生产□MITT模具生产运营智能管理系统化解决方案，通过模具智能RFID数据采集器□4G□5G智能采集器配合智能化管理系统对模具进行全生命周期管理，解决企业大量模具外协供应商生产难以运营管理的痛点问题。计数架构：每套模具安装智能数据采集器一个（内置定位、计数、通讯模块）自动采集数据；系统通过4G□5G通讯基站定位及传输数据，云端服务器数据运算；云端服务器运行智能化管理系统，通过系统完成数据智能化运算，展示在企业PC端、移动端和电子看板；通过模具智能数据采集器实时采集数据，云端计算，通过PC端、移动端和电子看板呈现数据报表、异常实时提醒等智能化管理。8没有模具智能计数器，模具生产周期无法监督，外协厂家随意调整。



EMITTIMS模具智能计数器是广东新睿仕德智能系统有限公司开发的模具智能化数据采集器，属于无源设备互联智能化数据采集器。产品自带无线定位模块、计数模块和数据传输模块。主要功能是自动为模具提供位置信息、数量信息和成型周期等信息，利用以上信息通过软件系统大量逻辑运算为模具全流程监控和运营提供智能化管理。运营管理平台主要解决大量模具在注塑和冲压生产过程中运营管理难的痛点问题，应用场景：主机企业（美的、华为等）有大量模具外发多家供应商生产□MITT模具生产运营智能管理系统化解决方案，通过模具智能RFID数据采集器□4G□5G智能采集器配合智能化管理系统对模具进行全生命周期管理，解决企业大量模具外协供应商生产难以运营管理的痛点问题。计数架构：每套模具安装智能数据采集器一个（内置定位、计数、通讯模块）自动采集数据；系统通过4G□5G通讯基站定位及传输数据，云端服务器数据运算；云端服务器运行智能化管理系统，通过系统完成数据智能化运算，展示在企业PC端、移动端和电子看板；通过模具智能数据采集器实时采集数据，云端计算，通过PC端、移动端和电子看板呈现数据报表、异常实时提醒等智能化管理。106建立标准模具维修流程。河北智能无线模具计数器计数器生产

可以对委外模具注塑供应商，发起生产稽查任务，且需要改善后照片，经过主机厂项目工程师确认才算达成。河北智能无线模具计数器计数器生产

EMITTIMS模具智能计数器是广东新睿仕德智能系统有限公司开发的模具智能化数据采集器，属于无源设备互联智能化数据采集器。产品自带无线定位模块、计数模块和数据传输模块。主要功能是自动为模具提供位置信息、数量信息和成型周期等信息，利用以上信息通过软件系统大量逻辑运算为模具全流程监控和运营提供智能化管理。运营管理平台主要解决大量模具在注塑和冲压生产过程中运营管理难的痛点问题，应用场景：主机企业（美的、华为等）有大量模具外发多家供应商生产□MITT模具生产运营智能管理系统化解决方案，通过模具智能RFID数据采集器□4G□5G智能采集器配合智能化管理系统对模具进行全生命周期管理，解决企业大量模具外协供应商生产难以运营管理的痛点问题。计数架构：每套模具安装智能数据采集器一个（内置定位、计数、通讯模块）自动采集数据；系统通过4G□5G通讯基站定位及传输数据，云端服务器数据运算；云端服务器运行智能化管理系统，通过系统完成数据智能化运算，展示在企业PC端、移动端和电子看板；通过模具智能数据采集器实时采集数据，云端计算，通过PC端、移动端和电子看板呈现数据报表、异常实时提醒等智能化管理。3河北智能无线模具计数器计数器生产

广东新睿仕德智能系统有限公司是一家模具智能制造管理系统、注塑MES生产管理系统、模具无线智能计数器、智能物料管理系统以及模具制造供应链协同平台等开发、培训、实施，为模具企业提供各方面智能化解

决方案，致力于帮助模具企业管理和智能制造转型升级。的公司，致力于发展为创新务实、诚实可信的企业。广东新睿仕德作为模具智能制造管理系统、注塑MES生产管理系统、模具无线智能计数器、智能物料管理系统以及模具制造供应链协同平台等开发、培训、实施，为模具企业提供各方面智能化解决方案，致力于帮助模具企业管理和智能制造转型升级。的企业之一，为客户提供良好的模具智造管理系统，模具智能无线计数器，注塑MES管理系统，模具制造供应链协同平台。广东新睿仕德致力于把技术上的创新展现成对用户产品上的贴心，为用户带来良好体验。广东新睿仕德创始人朱现峰，始终关注客户，创新科技，竭诚为客户提供良好的服务。